



by Schneider Electric

# Manuel d'installation du modèle Smart-UPS™ 1200/1500 VA 100/120/230 Vac Montage en rack 1U

## Consignes de sécurité importantes

**CONSERVEZ CES INSTRUCTIONS** Cette section contient des consignes importantes à respecter lors de l'installation et de l'entretien de l'onduleur et des batteries.

Lisez attentivement ces instructions et examinez l'équipement pour vous familiariser avec l'appareil avant de l'installer, de l'utiliser, de le réviser ou de l'entretenir. Les messages spéciaux suivants peuvent apparaître dans ce manuel ou sur l'équipement pour vous avertir des dangers éventuels ou pour rappeler une information qui clarifie ou simplifie une procédure.



Lorsque ce symbole est associé à une étiquette de sécurité « Danger » ou « Avertissement », cela signifie qu'il y a un risque d'électrocution pouvant entraîner des blessures corporelles en cas de non-respect des instructions.



Ce symbole est le symbole d'avertissement de sécurité. Il est utilisé pour vous alerter de risques éventuels de dommages corporels. Il est nécessaire de respecter tous les messages de sécurité écrits après ce symbole pour éviter toute blessure voire la mort.

### DANGER

**DANGER** Indique une situation de danger imminente qui, si elle n'est pas évitée, peut entraîner la mort ou de graves blessures.

### AVERTISSEMENT

**AVERTISSEMENT** Indique une situation de danger potentielle qui, si elle n'est pas évitée, peut entraîner la mort ou de graves blessures.

### ATTENTION

**ATTENTION** indique une situation de danger potentielle qui, si elle n'est pas évitée, peut entraîner des blessures légères ou modérées.

### AVIS

**AVIS** est utilisé pour traiter des pratiques non liées à des blessures physiques

## Directives Pour la Manutention du Produit



<18 kg  
<40 lb



18-32 kg  
40-70 lb



32-55 kg  
70-120 lb



>55 kg  
>120 lb



## Sécurité du câblage

- Vérifiez que tous les circuits terminaux (secteur) et les lignes basse tension (commande) sont hors tension et neutralisés avant d'installer des câbles ou d'effectuer des connexions, aussi bien dans le boîtier de raccordement que sur l'onduleur lui-même.
- Le câblage doit être effectué par un électricien qualifié.
- Vérifiez vos réglementations nationales et locales avant d'effectuer le câblage.
- Des serre-câbles sont nécessaires pour tous les raccordements fixes (ils sont fournis avec certains produits). Des systèmes de retenue de câbles enclenchables sont recommandés.
- Toutes les ouvertures permettant l'accès aux bornes de câblage doivent être couvertes. Le non-respect de cette consigne peut entraîner des blessures aux personnes ou des dommages à l'équipement.
- Utilisez des sections de câbles et des connecteurs conformes aux réglementations nationales et locales.

# Instructions de Sécurité et Informations Générales

**Inspectez le contenu du paquet à sa réception. Informez le transporteur et le revendeur si vous constatez des dommages.**

**Veillez lire le guide de sécurité fourni avec ce modèle avant d'installer l'onduleur.**

- Respectez la réglementation nationale et locale relative aux installations électriques.
- L'onduleur est conçu uniquement pour un usage intérieur.
- N'utilisez pas cet onduleur s'il est exposé à la lumière directe du soleil, s'il est en contact avec des liquides ou dans des environnements très poussiéreux et humides.
- Assurez-vous que les grilles d'aération de l'onduleur ne sont pas obstruées. Laissez suffisamment d'espace pour une ventilation correcte.
- En règle générale, une batterie dure entre années. Les facteurs environnementaux influencent la durée de vie des batteries. Elle est raccourcie en cas de températures ambiantes élevées, de mauvaise alimentation secteur et de décharges fréquentes de courte durée.
- Branchez directement le câble d'alimentation de l'onduleur dans la prise murale. N'utilisez pas de parasurtenseur ou de rallonge.
- Les batteries sont lourdes. Retirez-les avant d'installer l'onduleur dans un rack.

## Inventaire

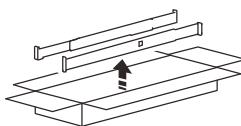
### Tous modèles



CD-ROM de documentation



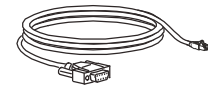
Panneau



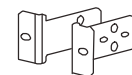
Kit rails 1U avec rails, taquets et vis



Supports de montage en rack  
Modèles 100 Vac

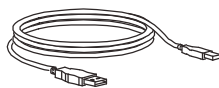


Câble série



Supports de montage en rack  
Modèles 120/230 Vac

### Modèles 120 Vac/230 Vac



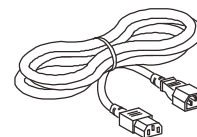
Câble USB

### Modèles 120 Vac/230 Vac



CD-Rom de logiciels

### Modèles 230 Vac



2 cordons d'alimentation

# Installation

## ⚠ ATTENTION

### RISQUE DE CHUTE DE L'ÉQUIPEMENT

- Cet équipement est lourd. Afin d'assurer la sécurité, adaptez systématiquement le mode de levage au poids de l'équipement.
- Le poids combiné de l'onduleur et du bloc-batterie est de 24 kg (53 lb). Le bloc-batterie pèse 10,5 kg (23 lb). Enlevez la batterie avant d'installer l'onduleur dans une baie.

**Le non-respect de cette consigne peut entraîner des dommages matériels et des blessures mineures à modérées.**

## Dépose de la batterie

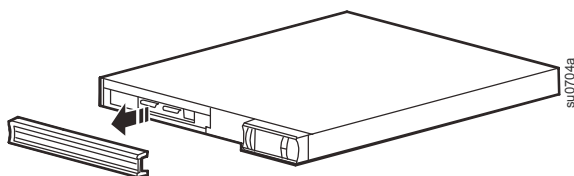
## ⚠ ATTENTION

### RISQUE DE SULFURE D'HYDROGÈNE GAZEUX ET DE FUMÉE EXCESSIVE

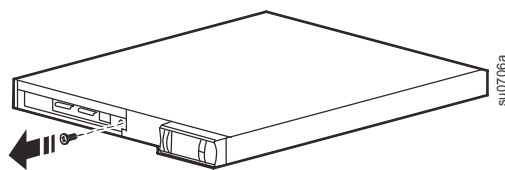
- Remplacez la batterie au moins tous les 5 ans.
- Remplacez la batterie immédiatement lorsque l'onduleur indique que le remplacement de la batterie est nécessaire.
- Remplacez la batterie en fin de vie.
- Remplacez toute batterie par un modèle portant le même numéro de référence et du même type que dans l'appareil d'origine.
- Remplacez immédiatement la batterie lorsque l'onduleur indique que cette dernière est surchauffée, lorsque la température interne de l'onduleur est trop élevée ou lorsqu'il y a des signes de fuite d'électrolyte. Mettez l'onduleur hors tension, débranchez-le de l'entrée AC et déconnectez les batteries. Ne faites pas fonctionner l'onduleur tant que les batteries n'ont pas été remplacées.

**Le non-respect de ces instructions peut entraîner des blessures légères ou modérées et endommager l'équipement.**

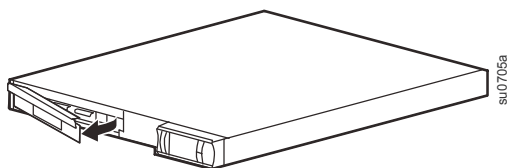
1 Retirez le panneau.



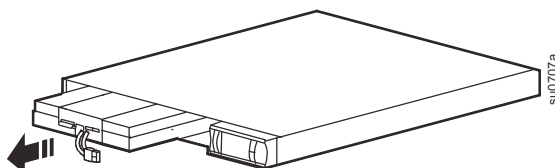
2 Retirez la vis qui fixe la porte du compartiment de la batterie.



3 Ouvrez la porte du compartiment de la batterie.



4 Faites glisser la batterie pour la retirer de l'onduleur. Ne tirez pas sur le câble de la batterie pour la retirer de l'onduleur.



## Installation en rack

### ⚠ ATTENTION

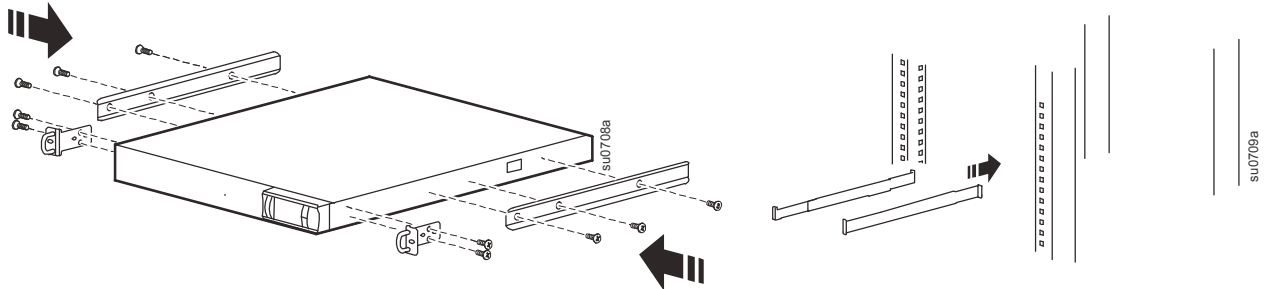
#### DOMMAGES MATERIELS OU PERSONNELS

- Lors de l'installation d'équipements dans un rack, installez toujours les dispositifs de charge en bas du rack.
- L'onduleur doit être installé au-dessus des périphériques dans les configurations en rack ou en pile.

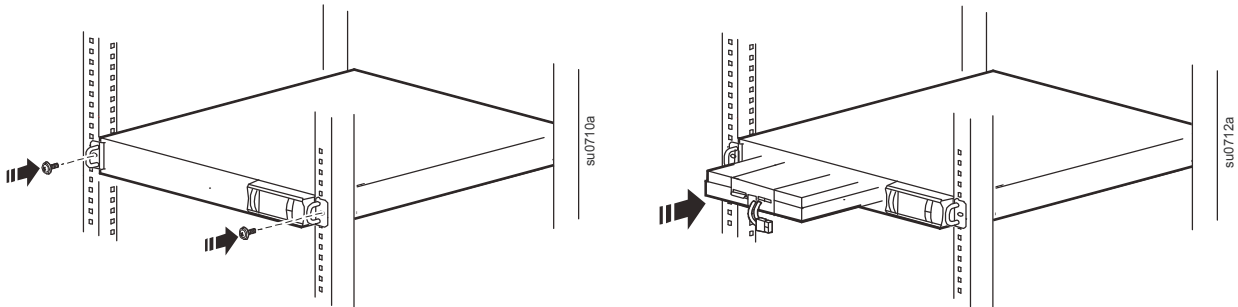
**Le non-respect de cette consigne peut entraîner des dommages matériels et des blessures mineures à modérées.**

**Remarque : le processus d'installation est identique pour les deux types de supports de montage en rack.**

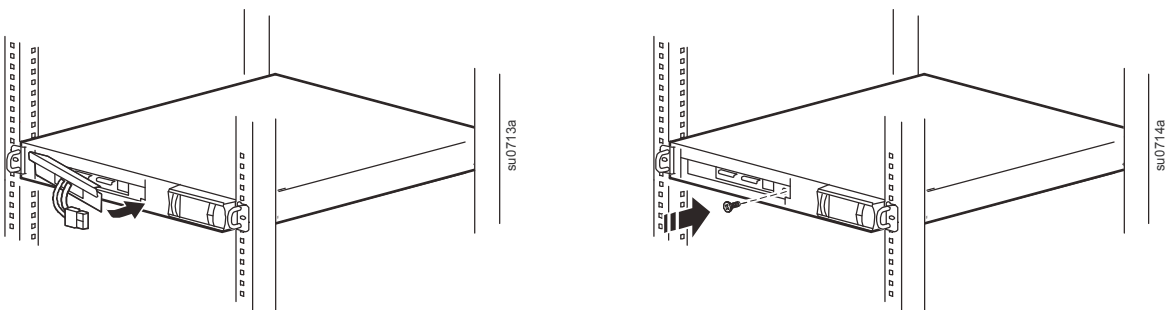
- 1 Fixez les taquets et les fixations du rail sur l'onduleur. Utilisez deux vis pour chaque fixation de montage en rack et trois vis pour chaque taquet de rail.
- 2 Installez le kit de rail 1U fourni avec l'onduleur. Reportez-vous aux instructions d'installation fournies avec le kit rails.



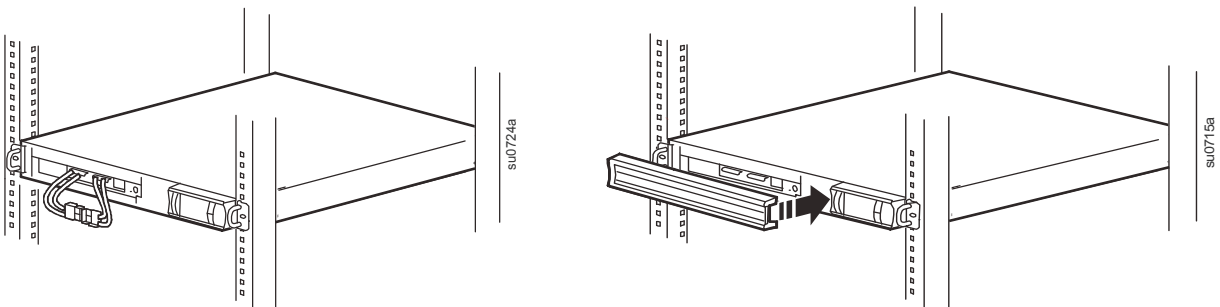
- 3 Faites glisser l'onduleur dans le rack. Fixez les fixations au rack à l'aide des vis fournies.
- 4 Faites glisser la batterie dans l'onduleur.



- 5 Installez la porte du compartiment de la batterie.
- 6 Fixez la porte à l'aide de la vis retirée précédemment.



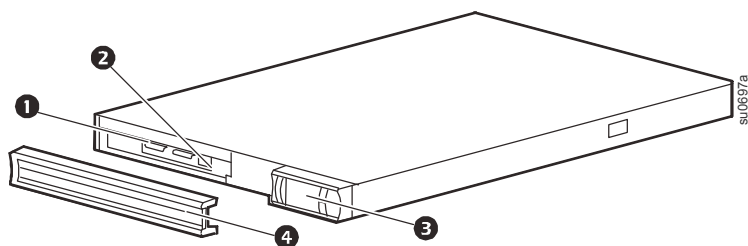
- 7 Fixez les deux connecteurs de batterie comme illustré dans le schéma ci-dessous.
- 8 Installez le panneau à l'avant de l'onduleur.



# Présentation et démarrage

## Panneau avant

- 1 Batterie
- 2 Connecteur de batterie
- 3 Interface d'affichage
- 4 Panneau

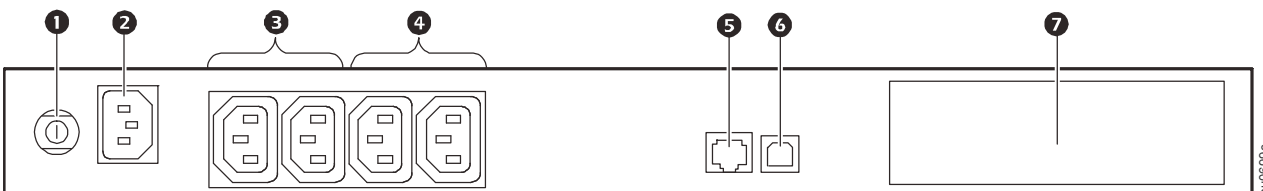


## Panneau arrière

### 1200/1500 VA 100/120 Vac



### 1500 VA 230 Vac



- 1 Disjoncteur/protection contre les surcharges
- 2 Entrée de l'onduleur
- 3 Groupe de sorties contrôlées 1
- 4 Groupe de sorties contrôlées 2
- 5 Connecteur RJ45, port de surveillance de l'onduleur série
- 6 Port USB
- 7 SmartSlot pour carte en option

## Connexions électriques

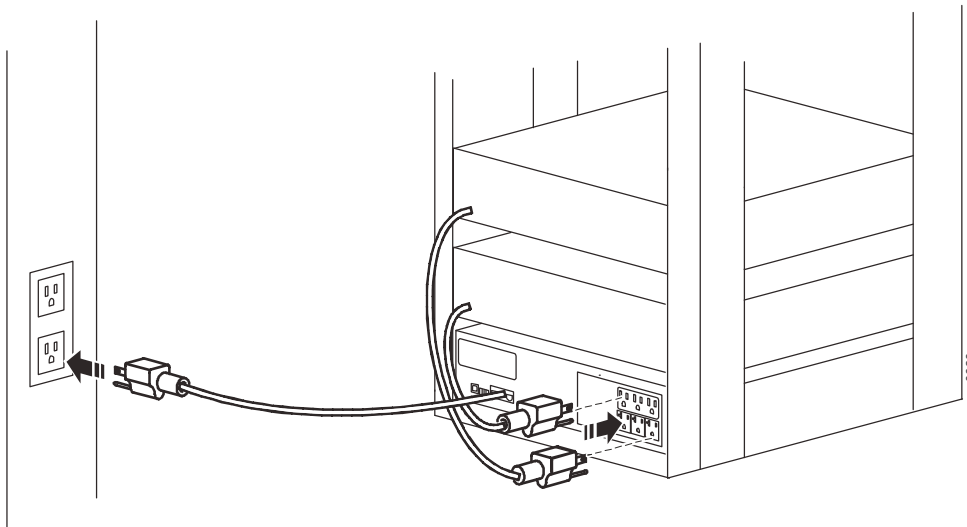
### ⚠ ATTENTION

#### RISQUE DE CHOC ÉLECTRIQUE

- Respectez tous les règlements nationaux et locaux relatifs aux installations électriques.
- Le câblage doit être réalisé par un électricien qualifié.
- Branchez toujours l'onduleur à une prise reliée à la terre.

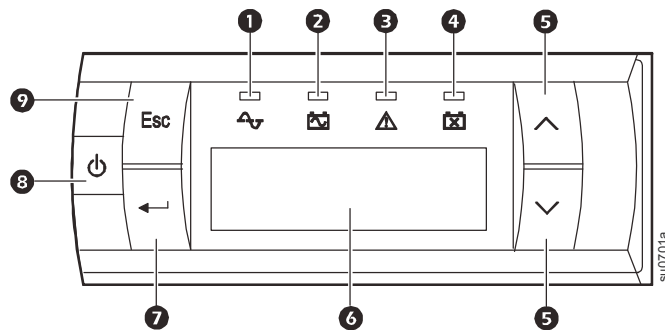
**Le non-respect de ces instructions peut entraîner des blessures graves, voire mortelles.**

Le type de prise et l'emplacement peut varier.



## Interface d'affichage

- 1 Voyant indiquant la mise en ligne
- 2 Voyant On Battery
- 3 Voyant d'alerte
- 4 Voyant de remplacement des batteries
- 5 Flèches HAUT/BAS
- 6 Ecran d'affichage
- 7 Bouton ENTRÉE
- 8 Bouton MARCHE/ARRÊT de sortie de l'onduleur
- 9 Bouton ÉCHAP



Choisissez les modèles ENERGY STAR® certifiés.  
Pour en savoir plus, consultez la page [www.apc.com](http://www.apc.com).